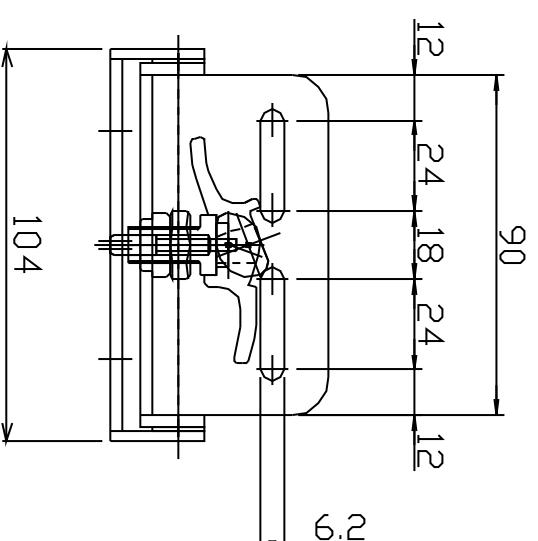
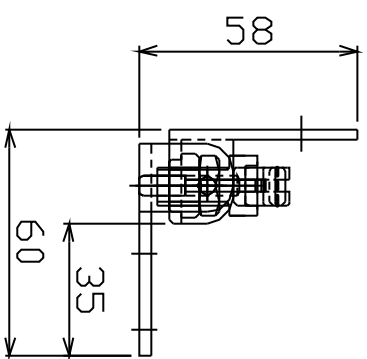
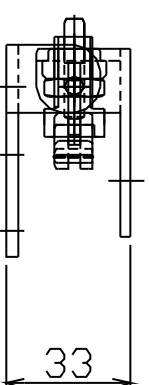
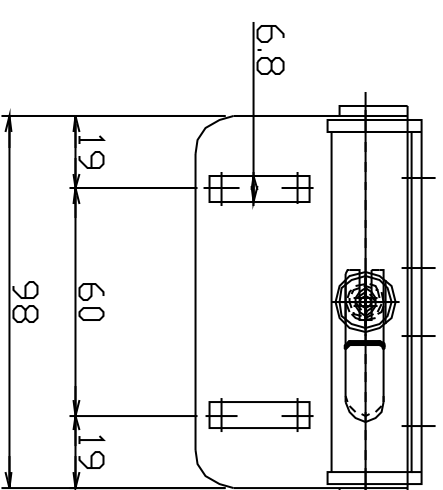
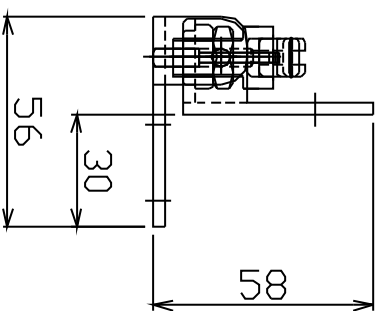


製品標準型
内開き型



製品組み換え品
外開き型



部番	部品名称	材質	個数	摘要
年 月	日尺	部名		
製図	設計	検図	承認	
H.M		機械名称		コンタッチ開閉金具
神奈川でく工房			図番	0145