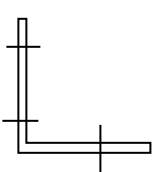
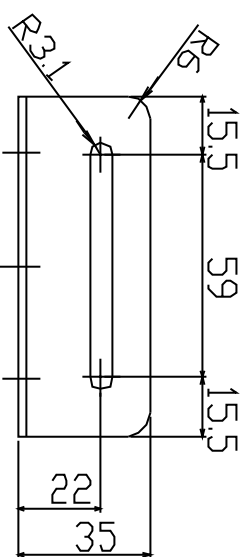
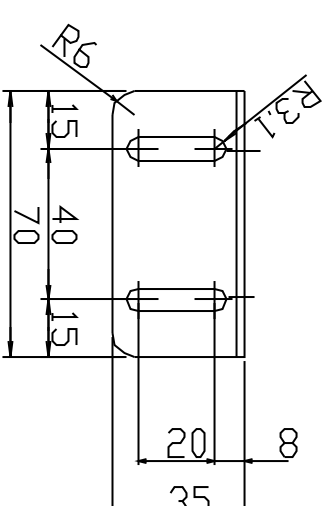


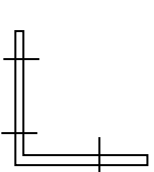
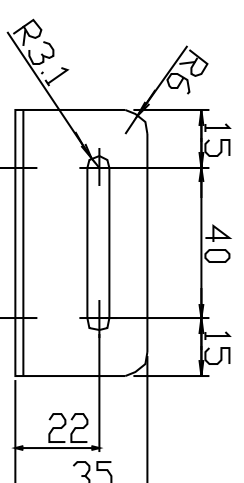
SPCC T=2.3
表面焼入れ



体幹パット受け金具。ST型



SPCC T=2.3
表面焼入れ



体幹パット受け金具。シヨート型

部番	部品名称	材質	個数	摘要
年 月 日	尺 寸	材 質	個 数	摘 要
製 図 設 計	検 図 承 認	部 名		
H・M		機 械 名 称		体幹パット受け金具
神奈川でく工房	図 番		0143B	