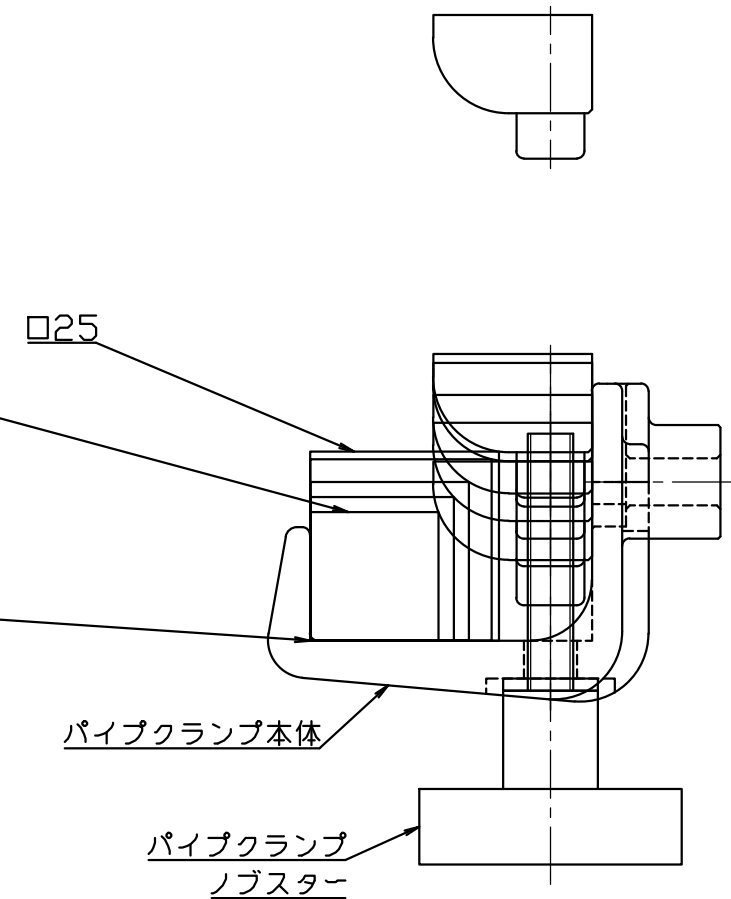


丸パイプ取付例

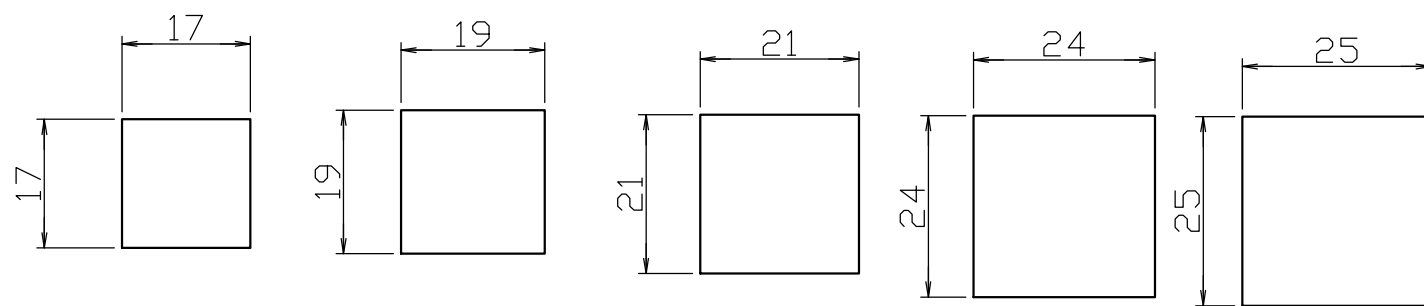
この角パイプの場合、掛が浅く安全の為  
前側等に塩ビシートを挟んでご使用下さい。

この角にパイプの角部が当たり安定しない時は  
前側に塩ビシートを挟み角部を逃がして  
ご使用下さい。



角パイプ取付例

パイプクランプ本体  
材質：アルミダイカスト  
表面処理：焼付け塗装・黒



取付可能角パイプサイズ

部番	部品名称	材質	個数	摘要
	各パイプ使用例			
23年	6月27日	尺度1/1		
製図	設計	検図	承認	部名
	松島			機械名称
				パイプクランプ
東京精機製作所				図番
				0013B