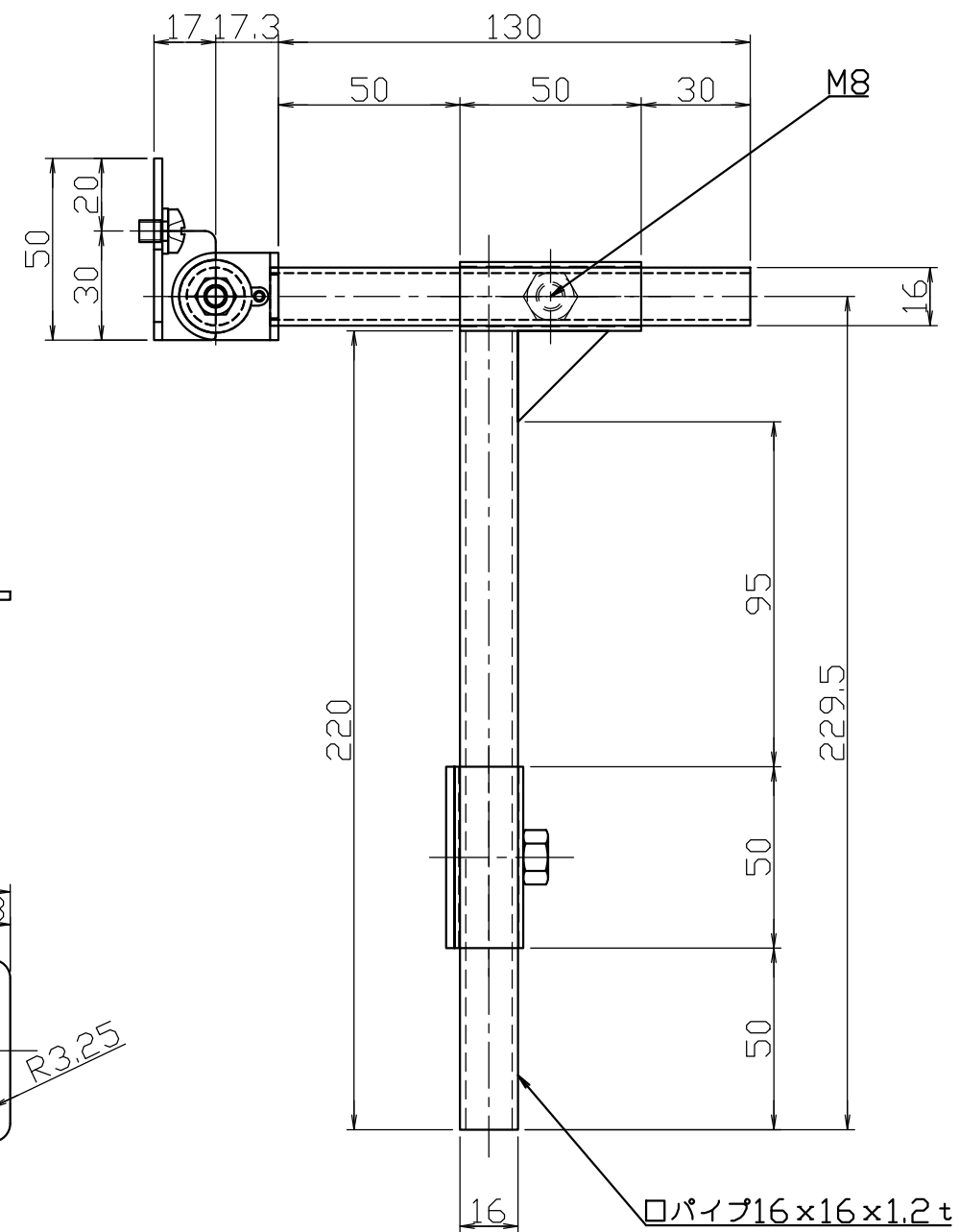
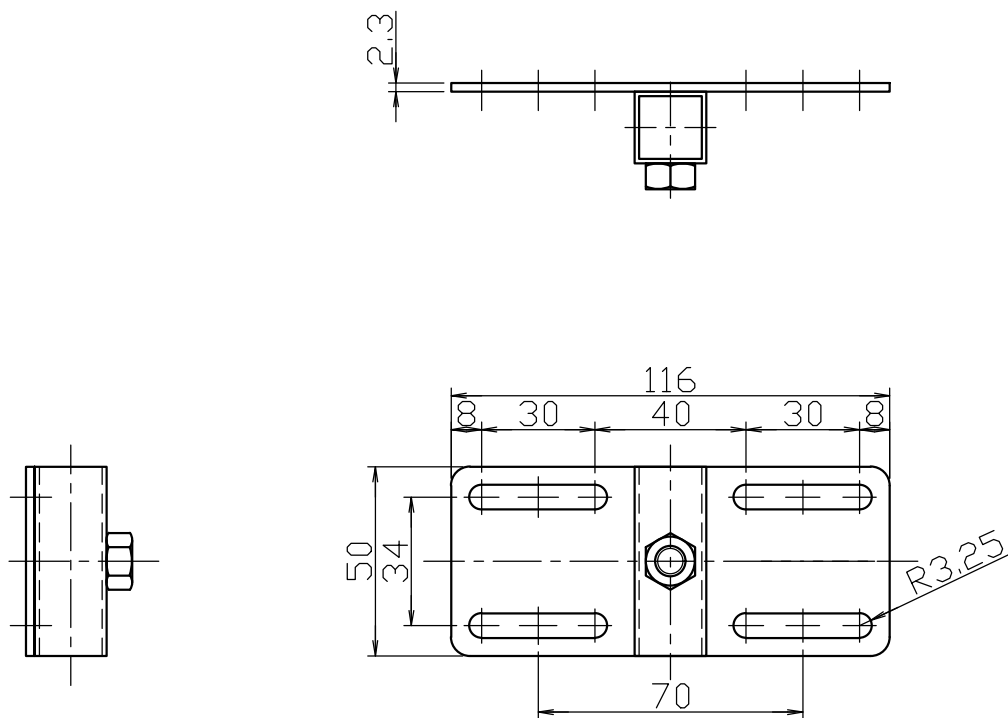
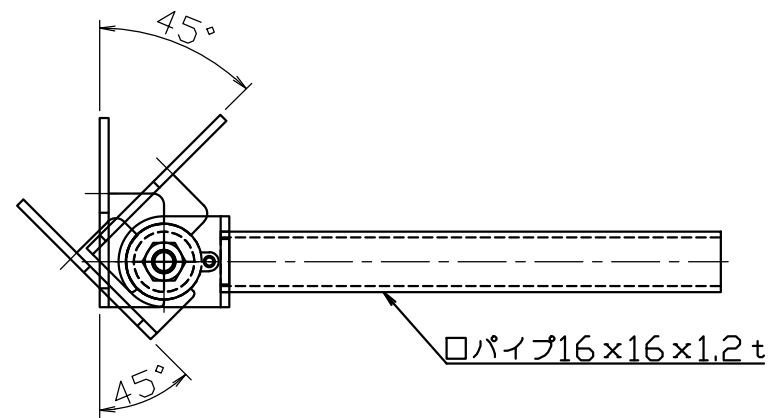


*縦パイプ オフセット型



*縦パイプ ストレート型

試作構想組立図				
部番	部品名称	材質	個数	摘要
24年 4月11日 尺度2/1				
製図	設計	検図	承認	部名 (株) カミロ・シーティング
	松島			機械名称 HD金具01
(株) 東京精機製作所			図番	027