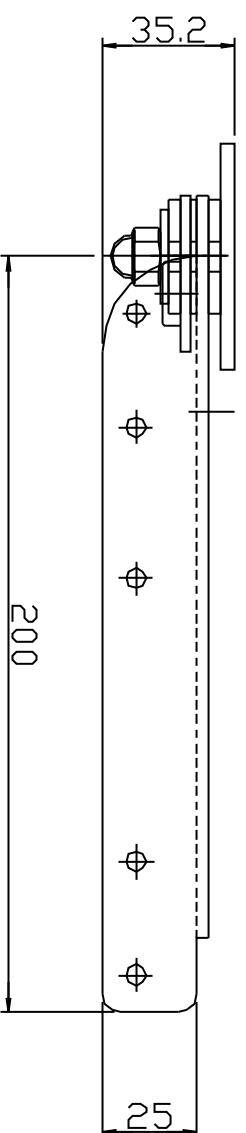


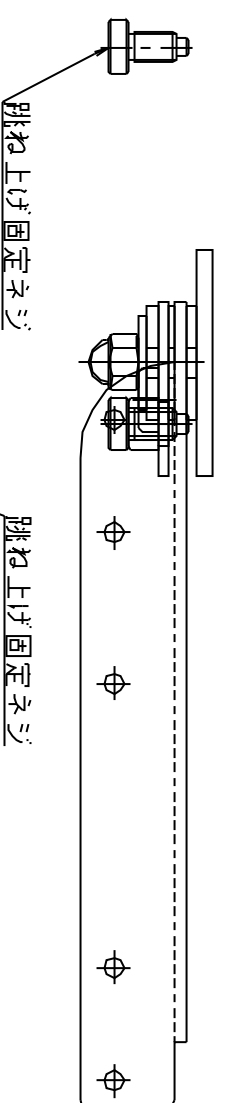
跳ね上げ式肘掛金具

(アーム跳ね上げロック機構無し)



角度調整式肘掛金具

(セーテイナーリリース解除によりアーム跳ね上げ)



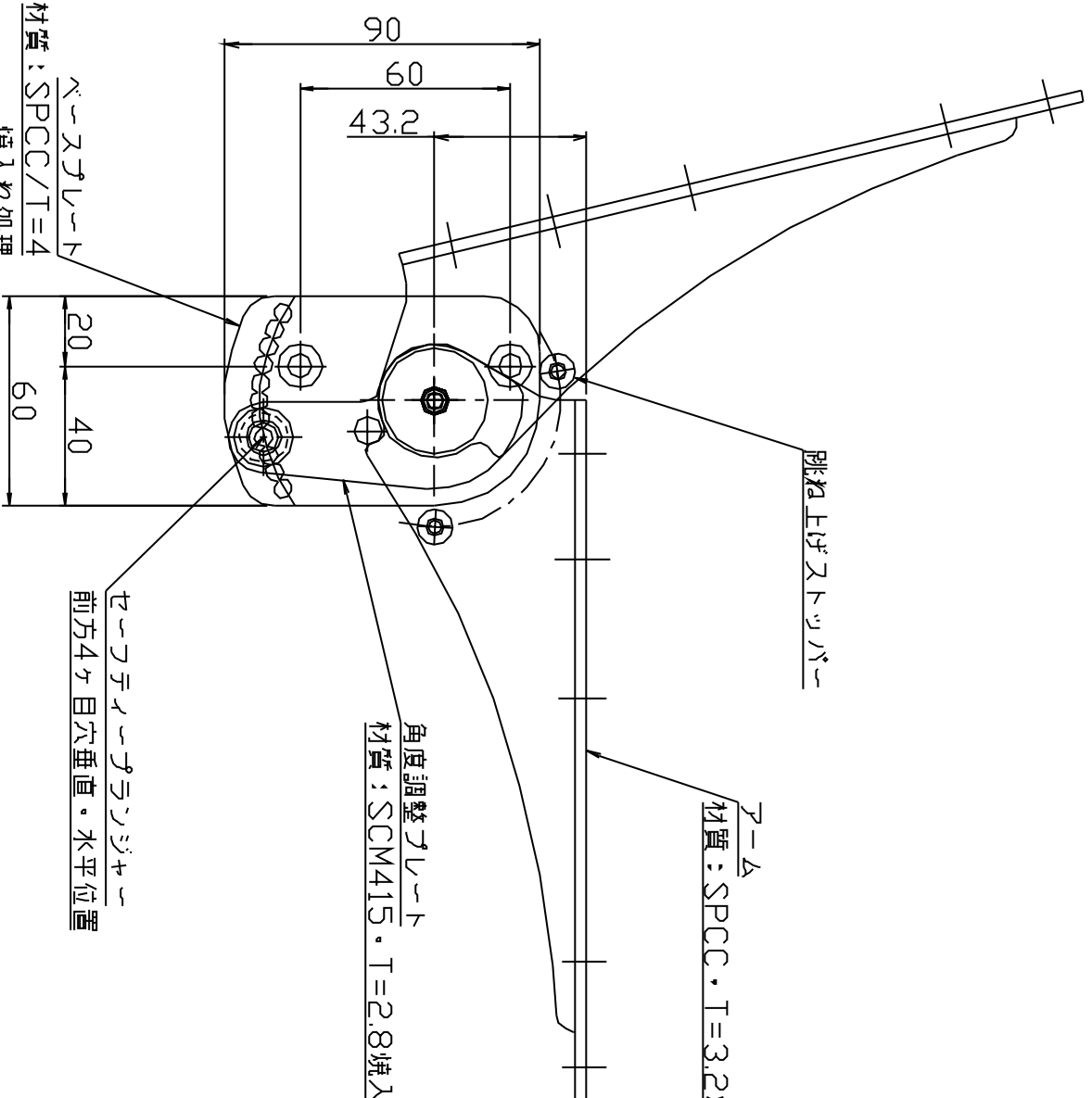
跳ね上げストッパー

アーム
材質：SPCC・T=3.2焼入れ処理

角度調整プレート
材質：SCM415・T=2.8焼入れ処理

セーテイナーリリース
前方4ヶ目穴垂直・水平位置

ベースプレート
材質：SPCC/T=4
焼入れ処理



跳ね上げ固定ネジ
相手穴位置設定

セーテイナーリリース

*アーム角度調整。上方18度・下方42度
使用例：リクライニング時などのアーム角度調整etc

*アーム角度調整。上方42度・下方18度
使用例：カットアウトテーブルなどのアーム角度調整etc

説明図		部番	部品名称	材質	個数	摘要
07年	9月12日	尺	度	1/2		
製図	設計	検図	承認	部名	神奈川でく工房2	
	H/M			機械名称	肘掛金具各種	
神奈川でく工房				図番	0134B	